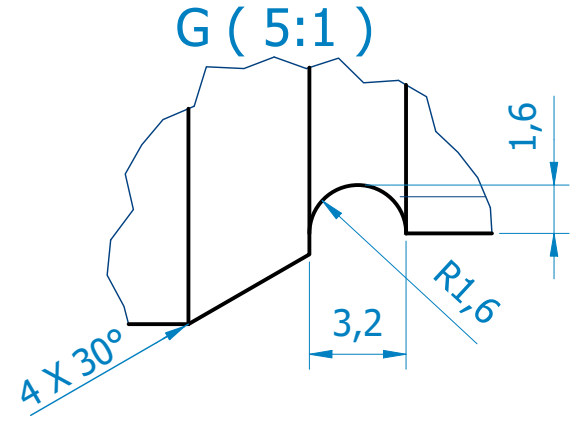
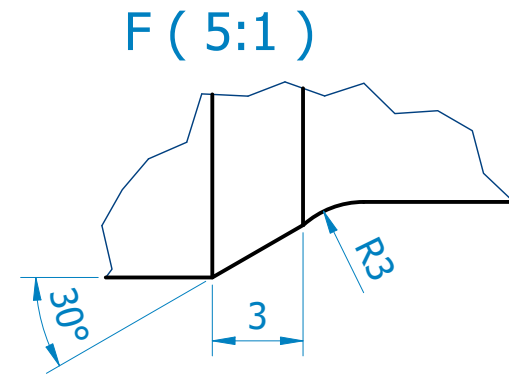
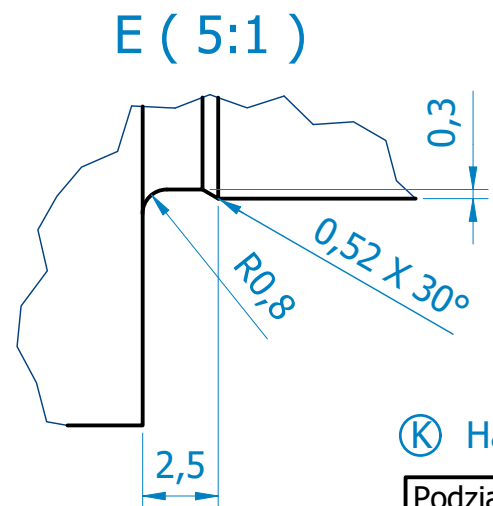
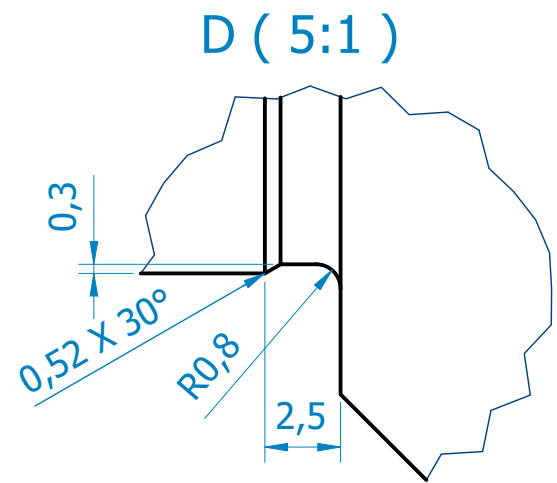
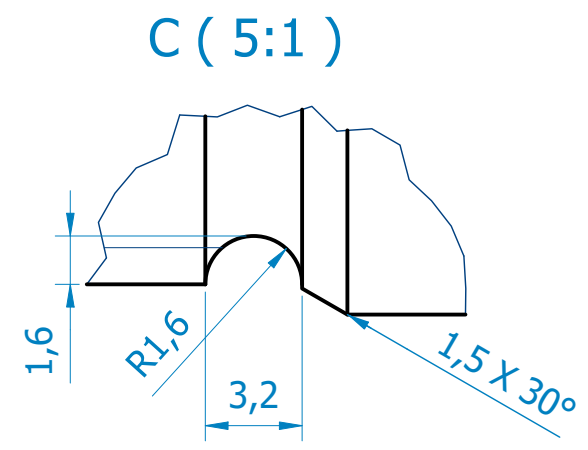
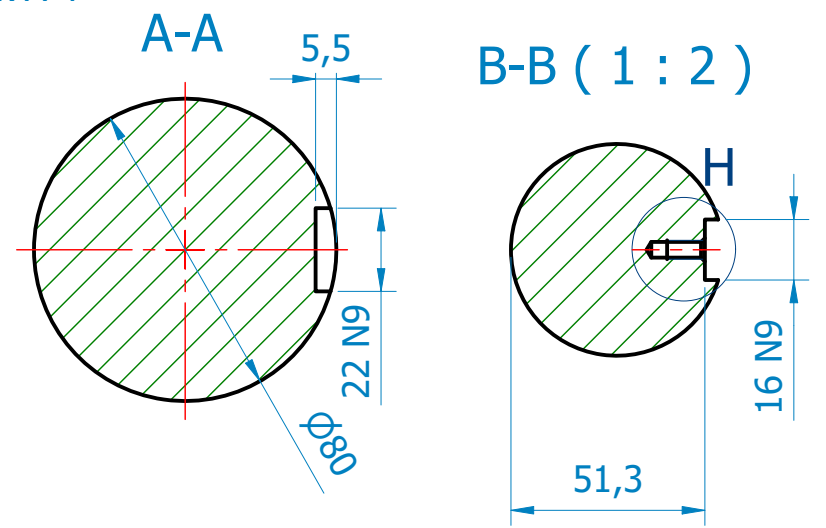
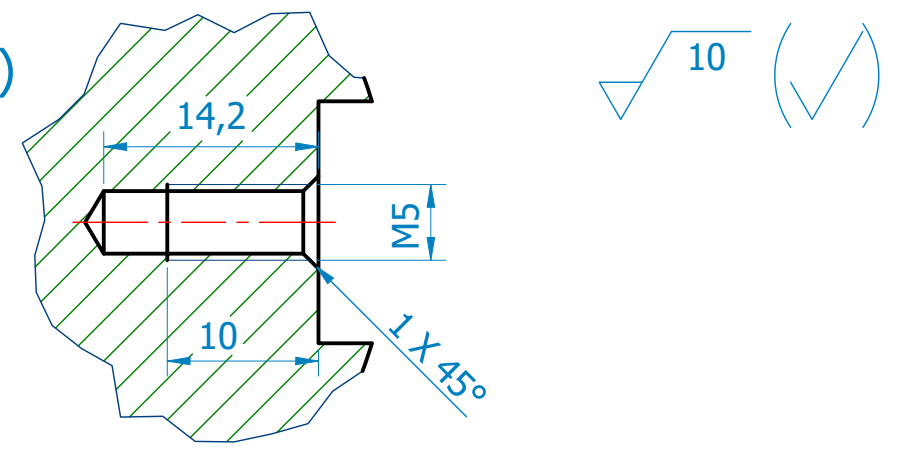
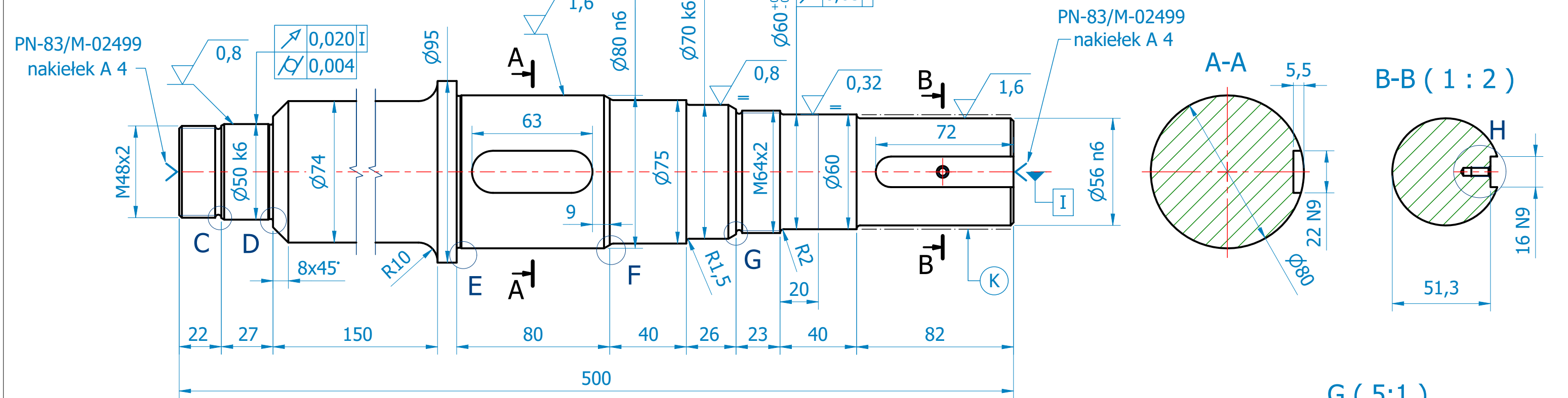


Wymiar	Pole tol.	odchyłki
∅80	n6	+0,039 +0,020
∅70	k6	+0,021 +0,002
∅56	n6	+0,039 +0,020
22	N9	-0,000 -0,052
16	N9	-0,000 -0,043



Ⓚ Hartować powieszchniowo (h 0,8 mm HRC 60)

Podziałka	Konstruował	KPT	18.05.2020	Uniwersytet Morski w Gdyni
1:2	Kreślił	KPT	18.05.2020	
	Sprawdził			
Grupa	Temat:			Nr. rys.
L0	Wał maszynowy			Ark. 13