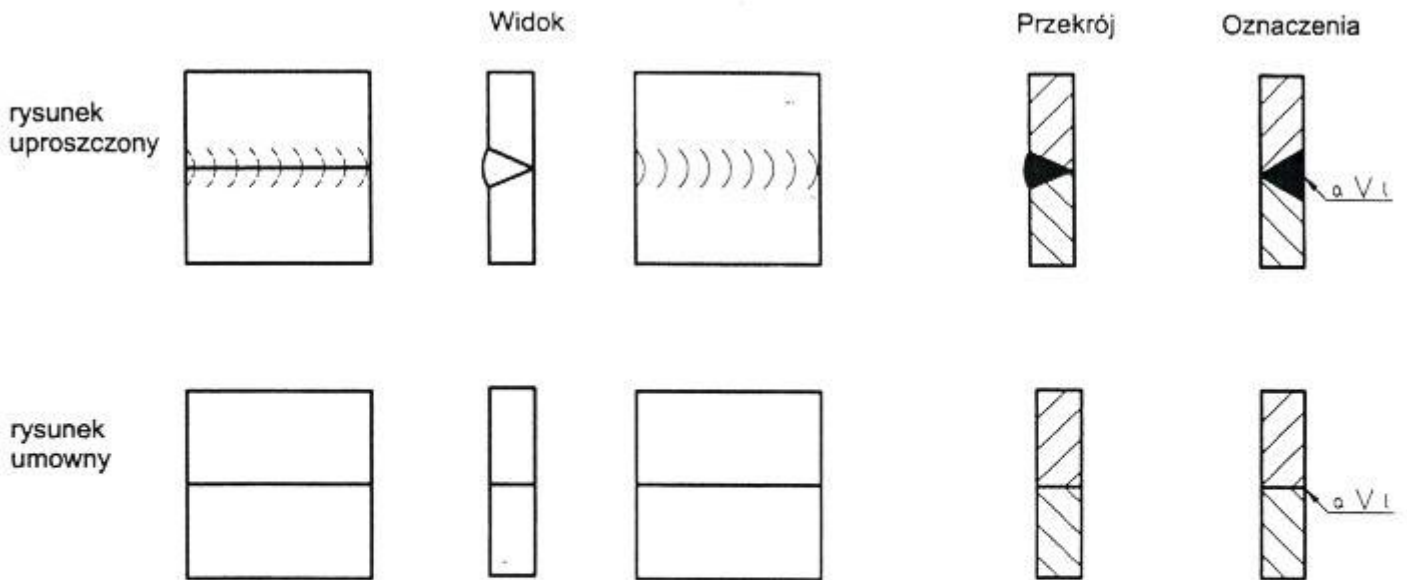
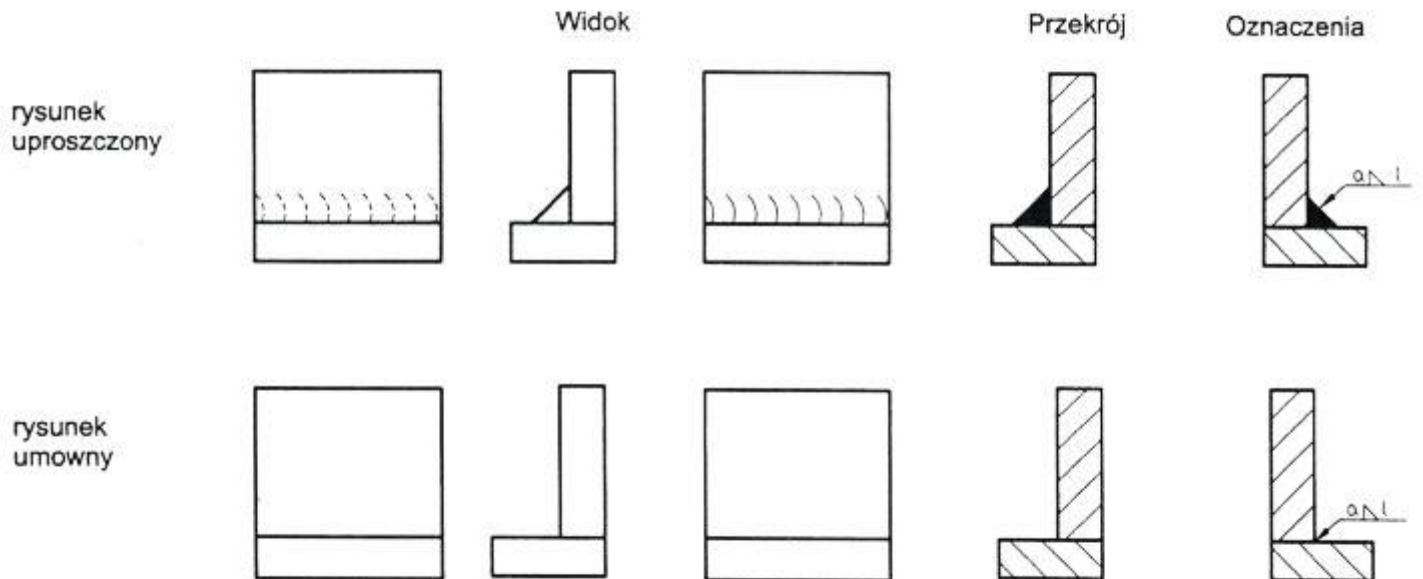


Spoina czołowa

II V Y Y



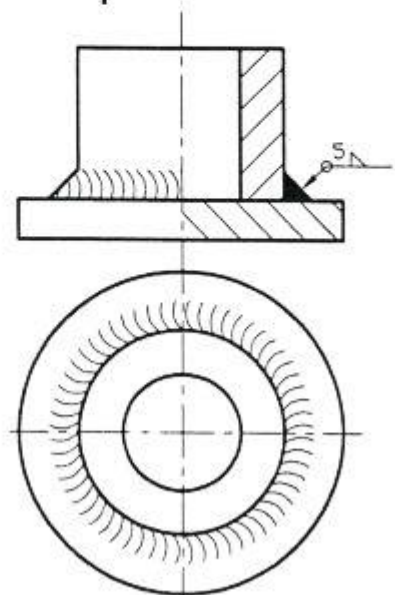
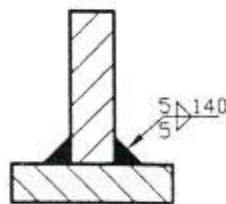
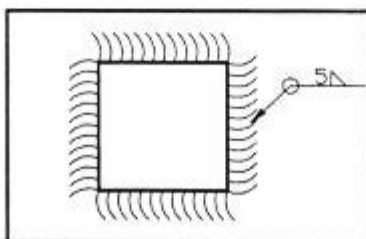
Spoina pachwinowa

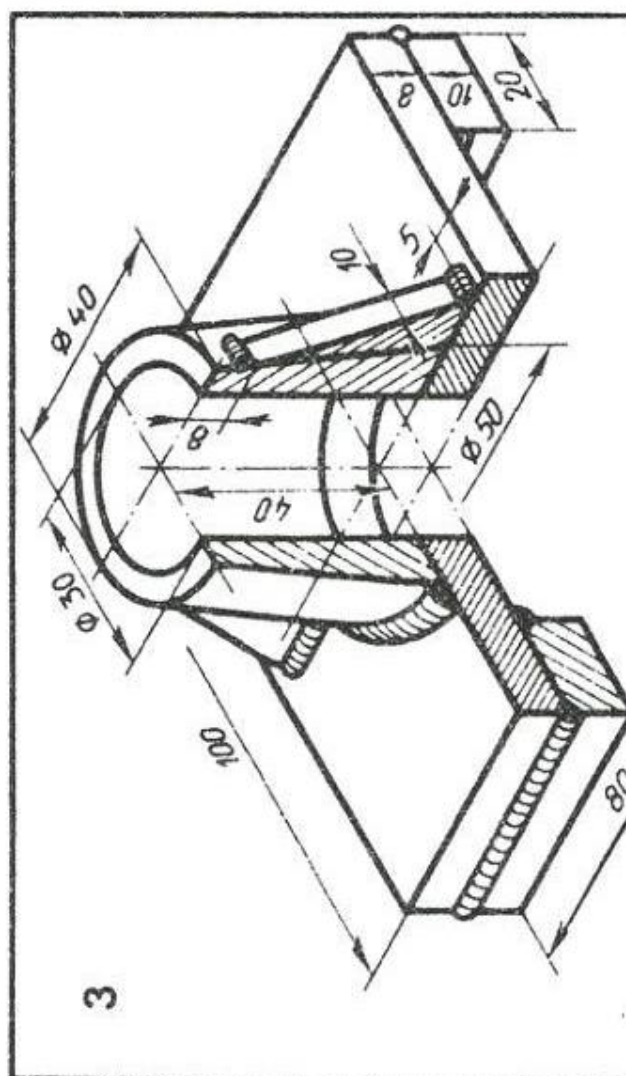
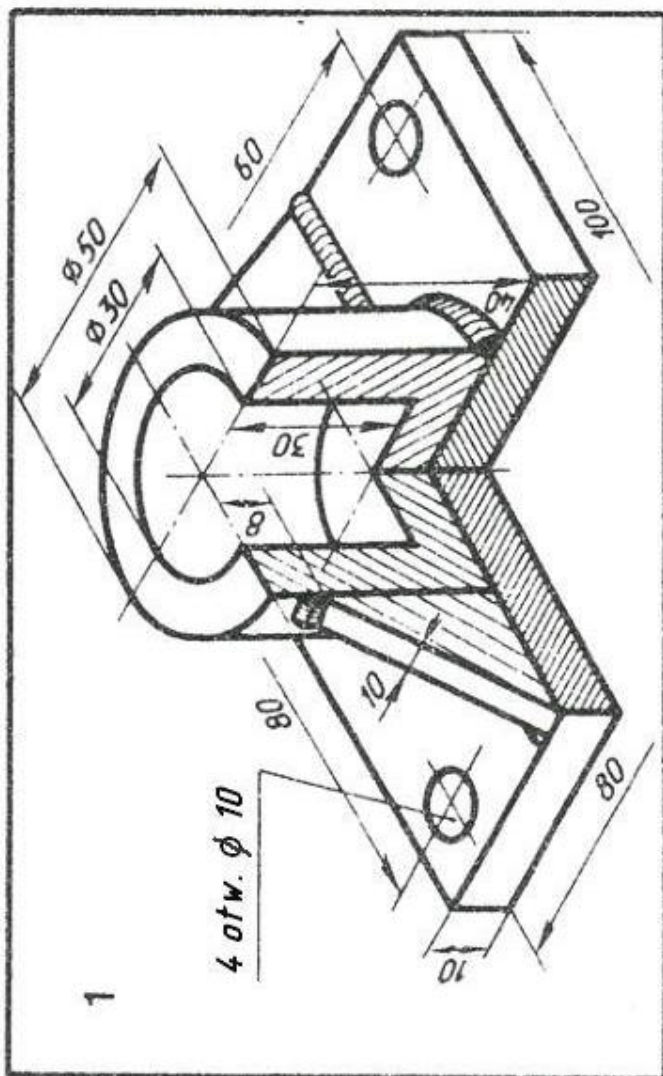
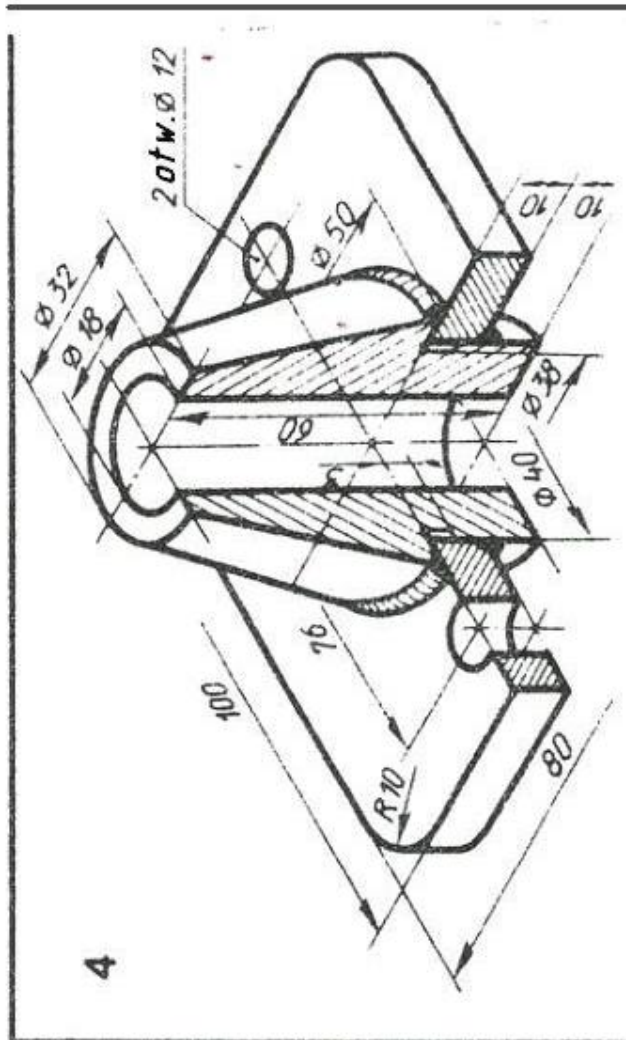
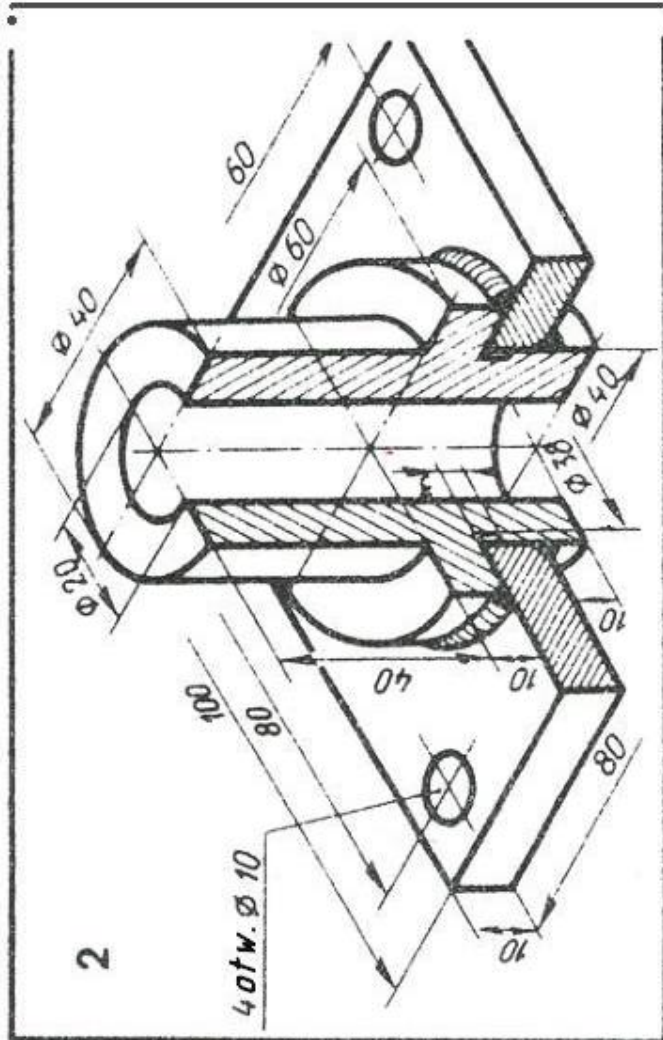


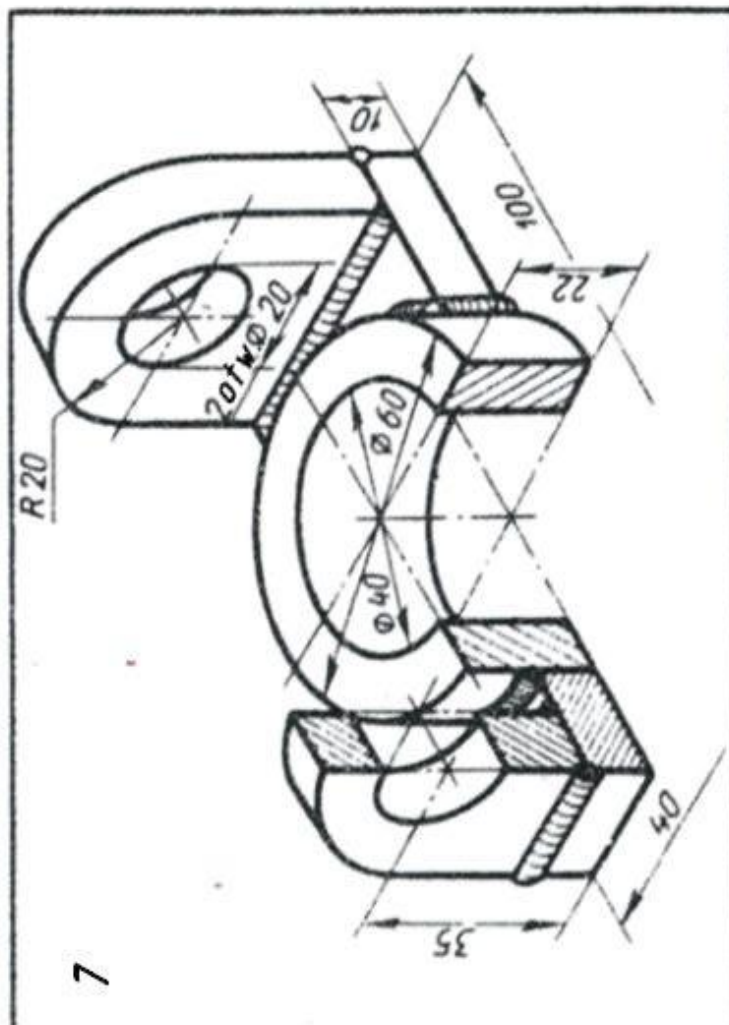
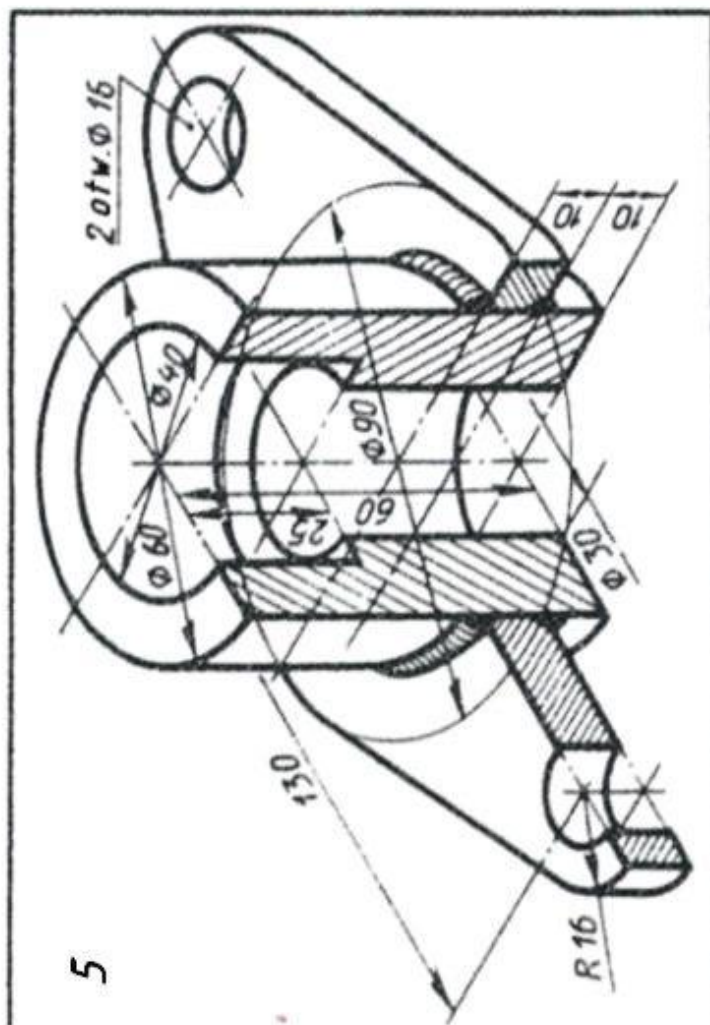
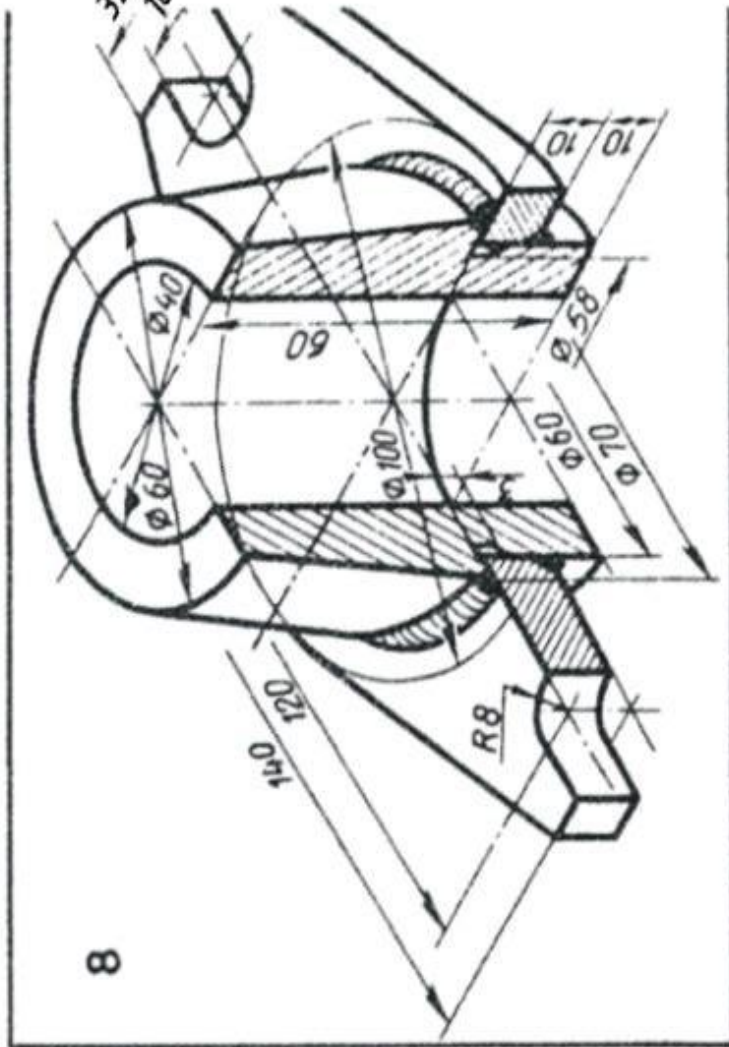
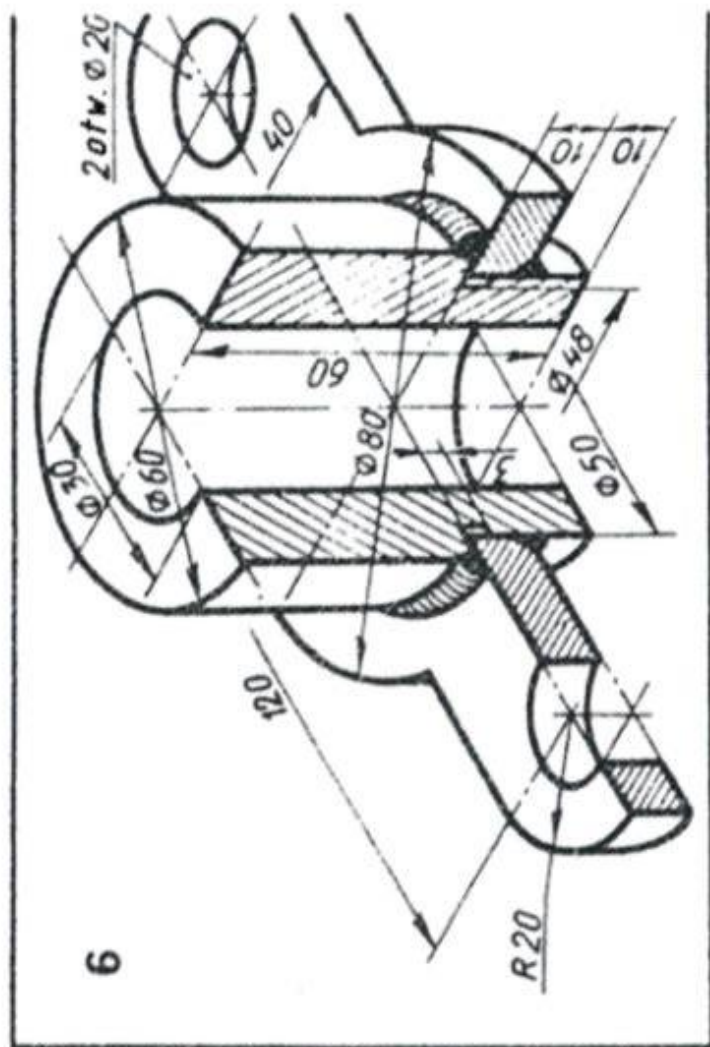
Spoiny wymiaruje się na rysunkach przez podanie oznaczenia:

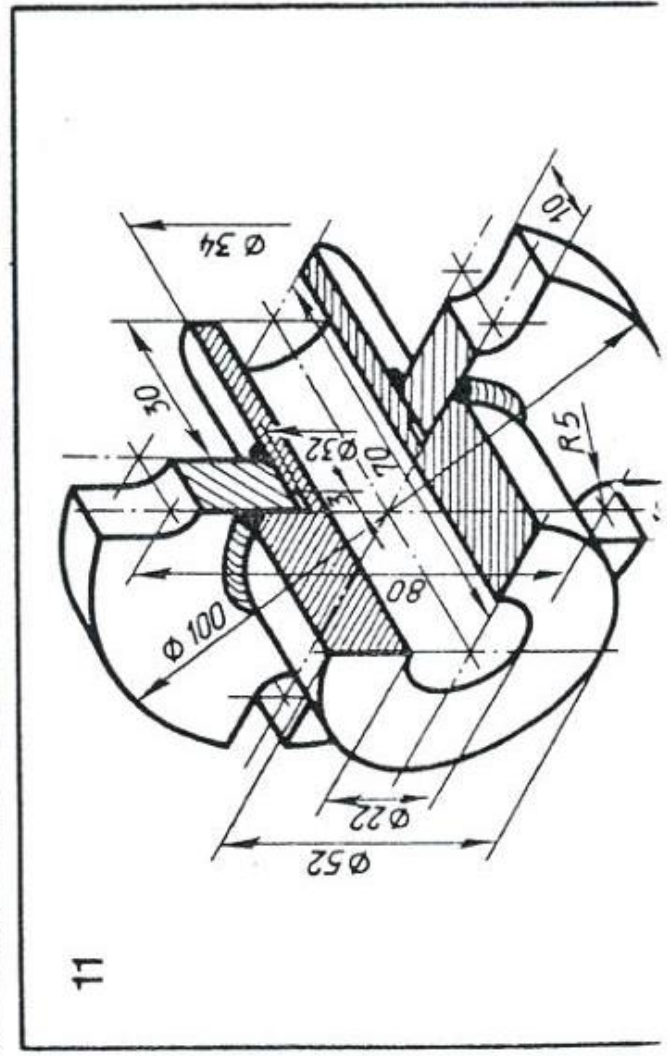
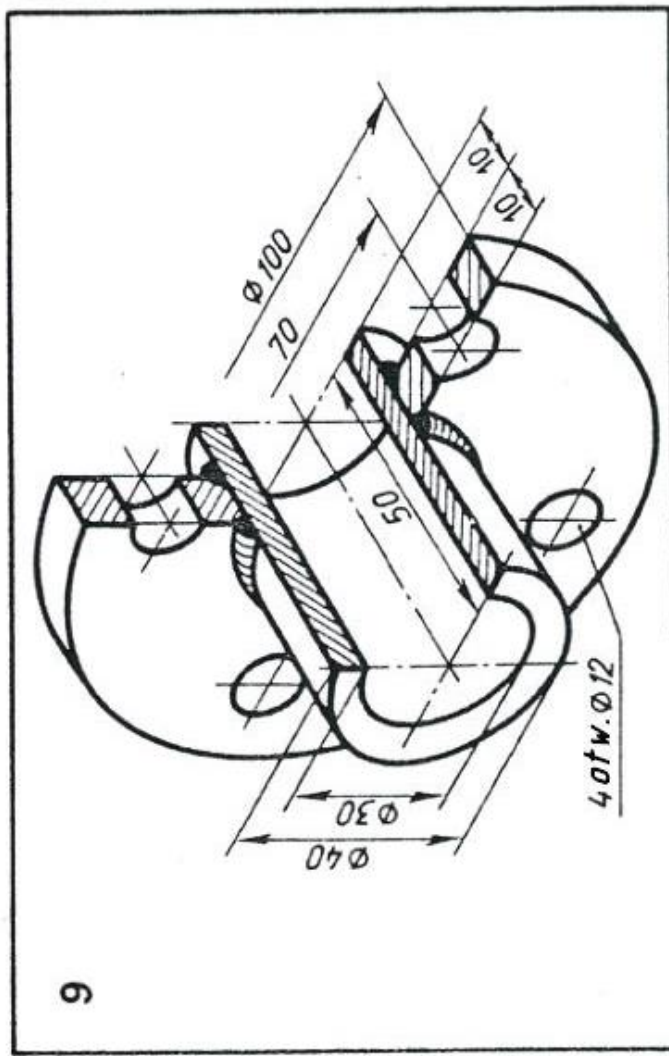
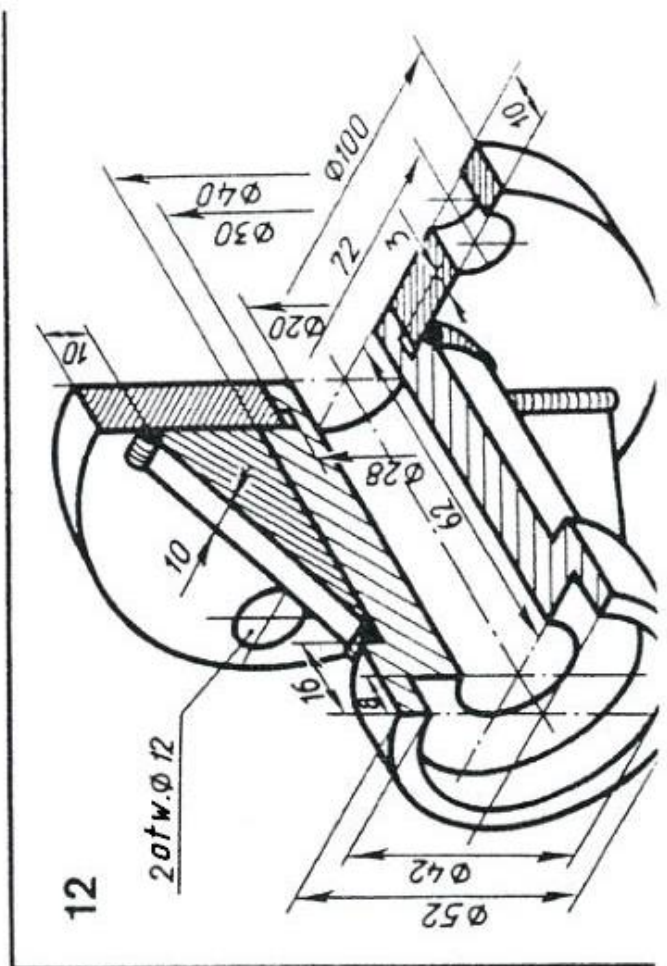
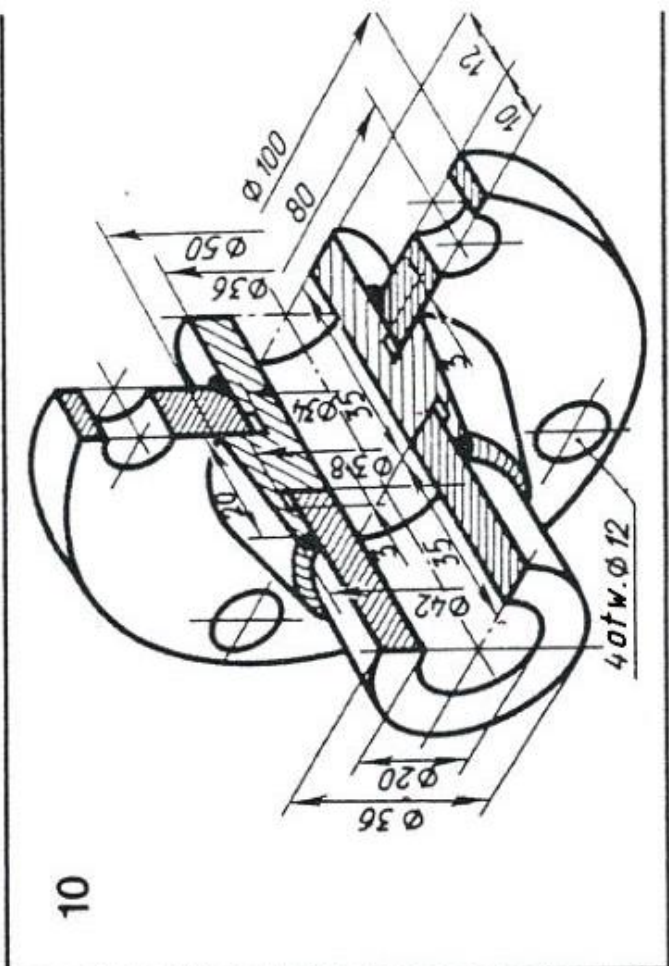
- a - grubość,
- znak spoiny,
- l - długość

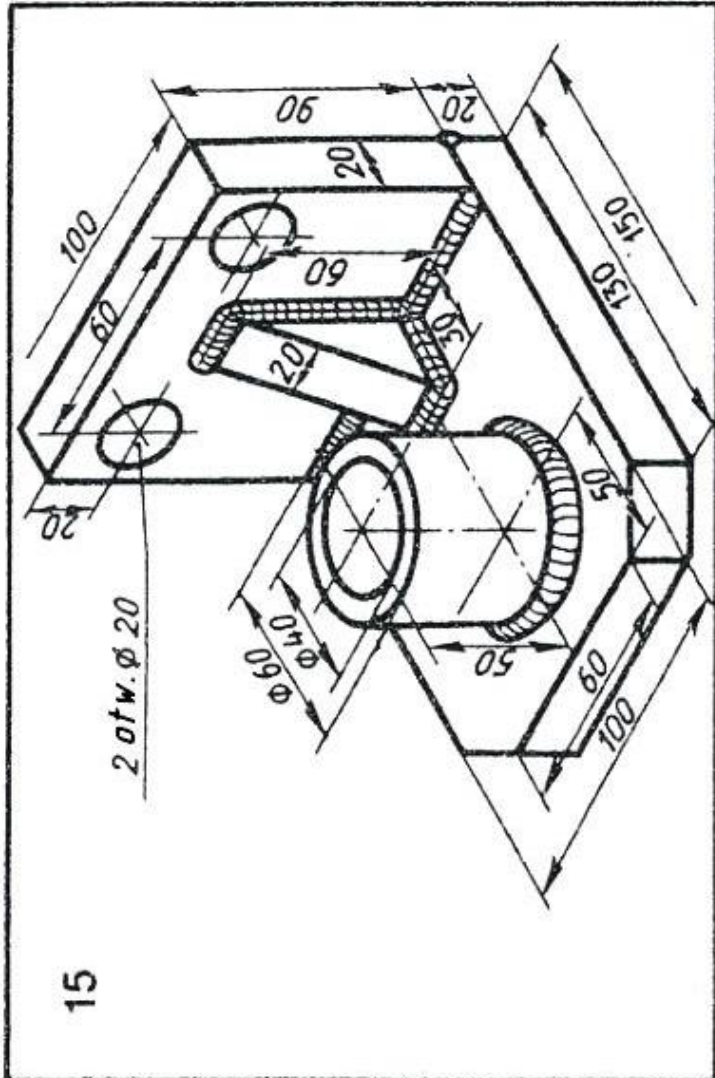
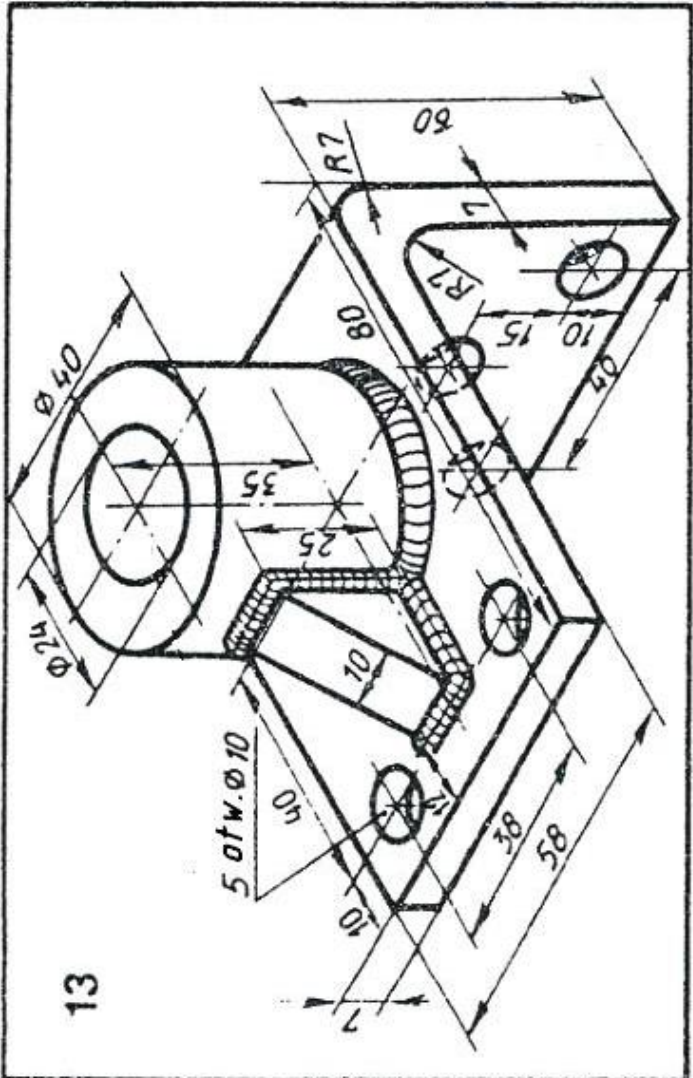
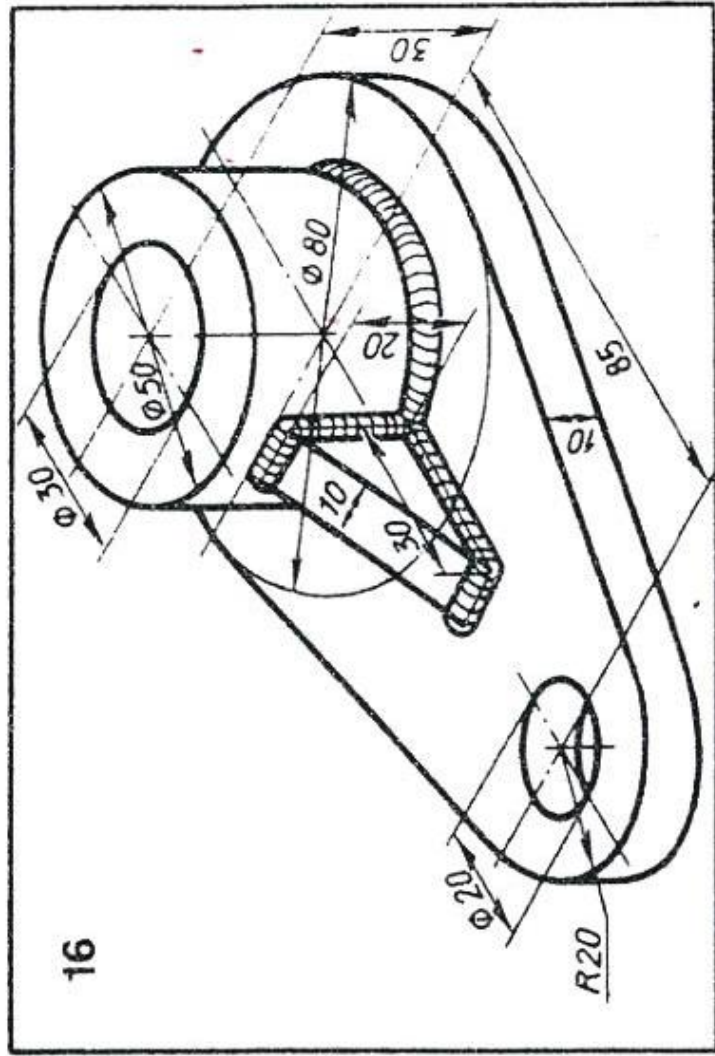
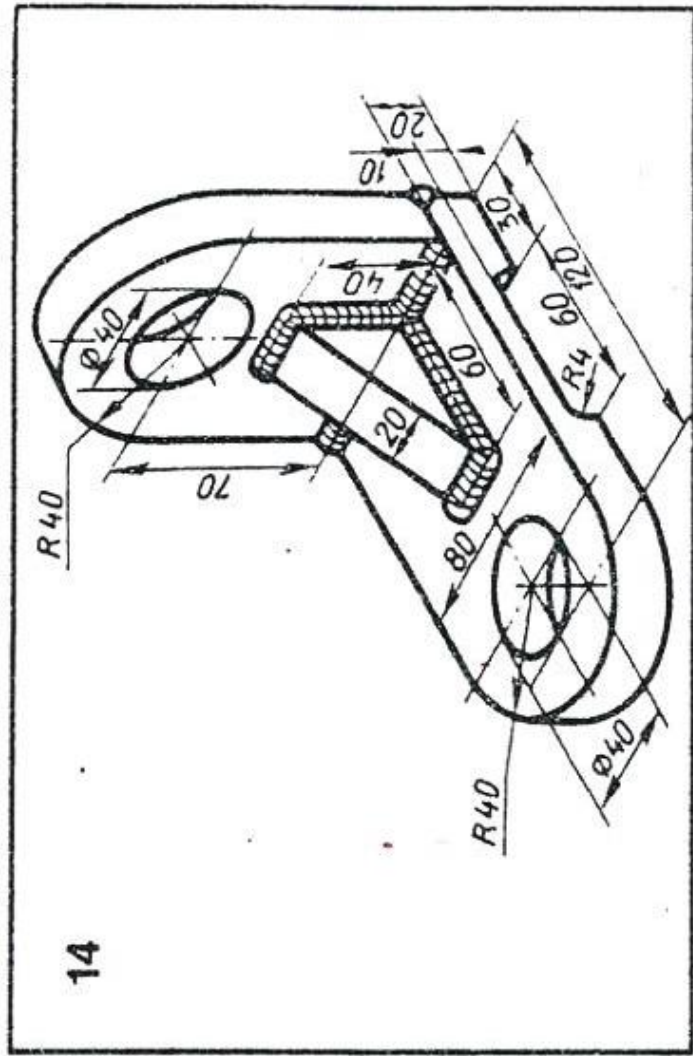
Przykłady:



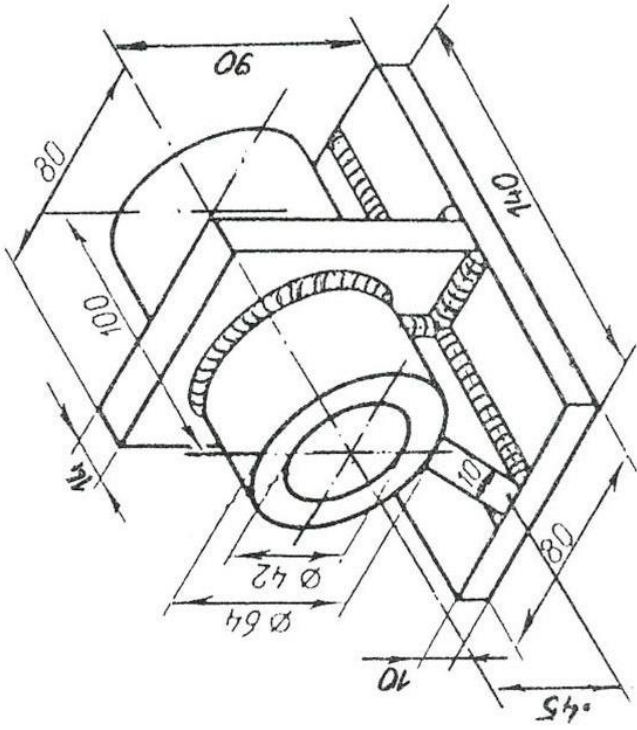








18



17

