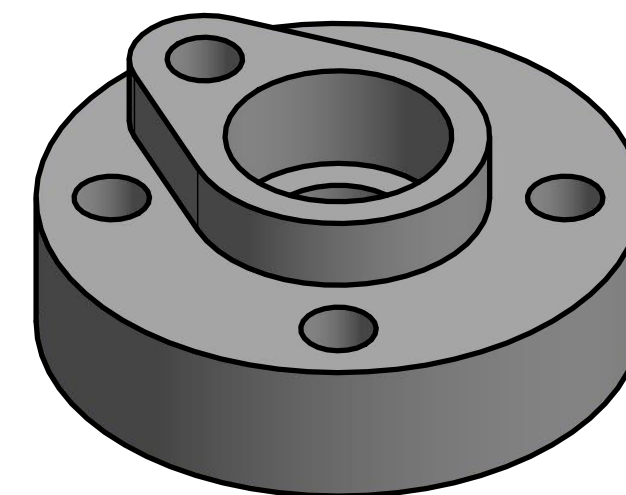
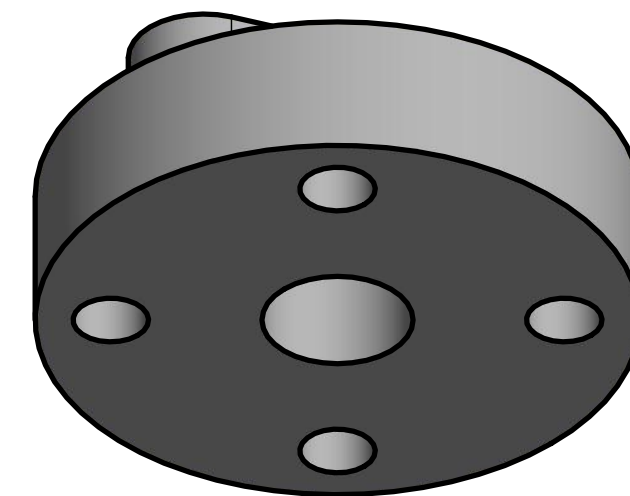
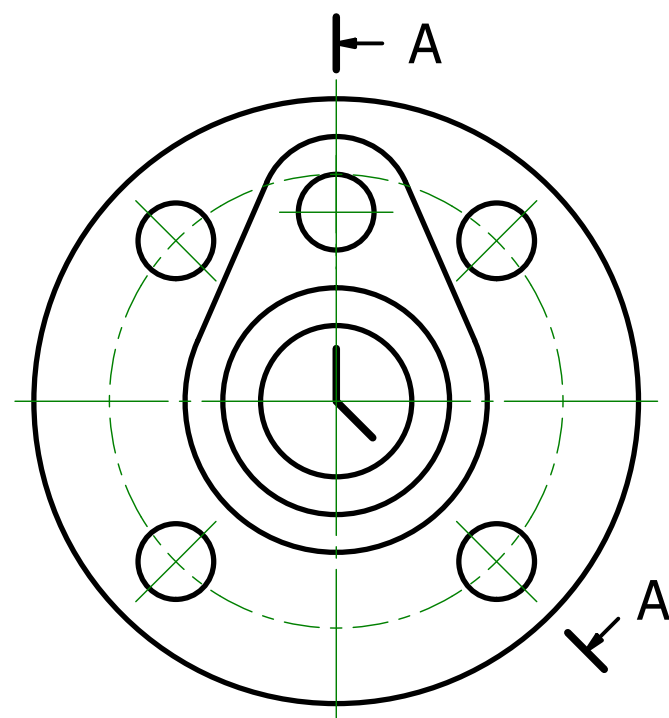
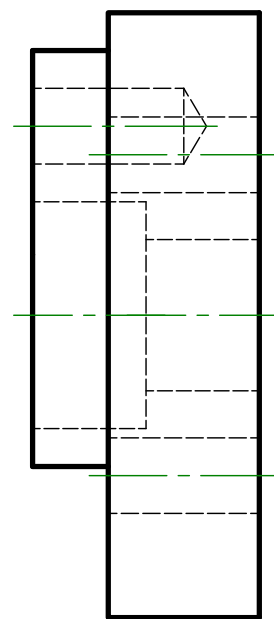
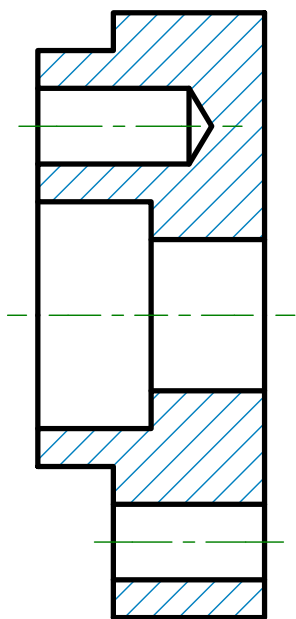


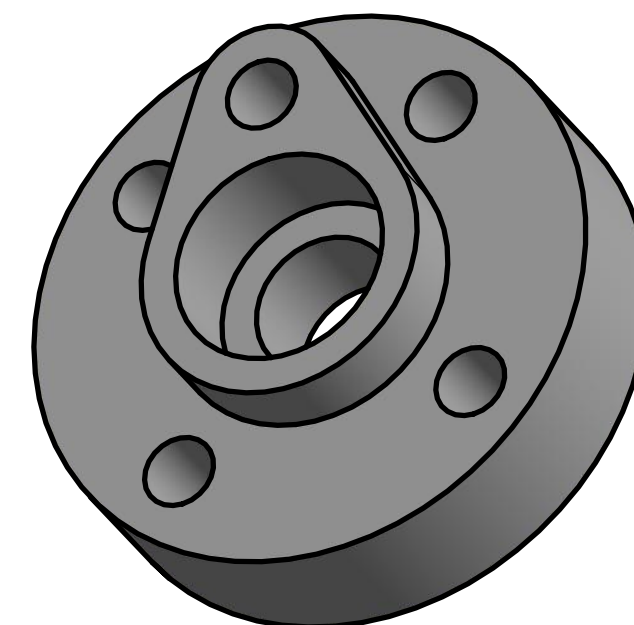
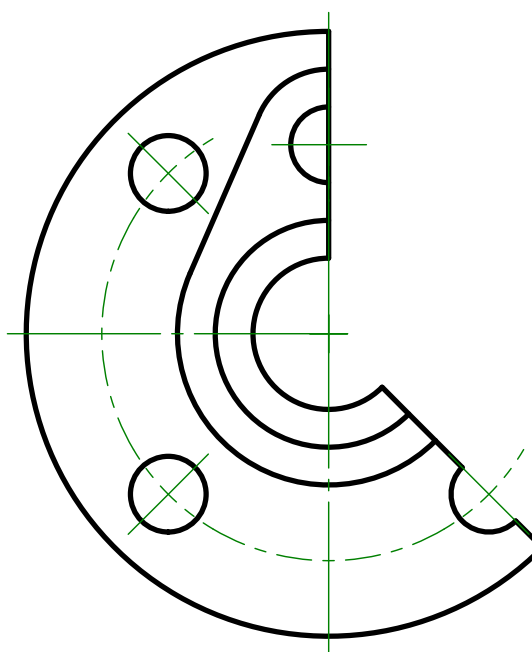
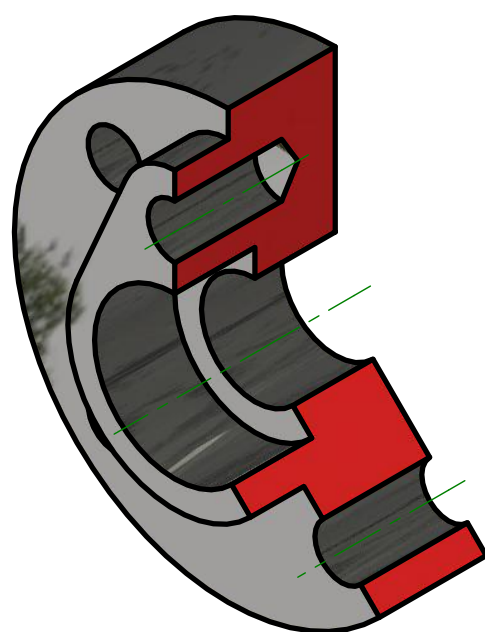
Widok przekroju płaszczyzną A-A

Ruty części z zaznaczoną płaszczyzną przekroju A-A

A-A ( 1 : 1 )



Przecinamy w myślach naszą część zdefiniowaną płaszczyzną przekroju A-A.  
Odrzucamy w myślach fragment części znajdujący się przed płaszczyzną przekroju.  
Rysujemy do co widać za płaszczyzną przekroju i kreskujemy obszary powstałe po przecięciu płaszczyzną.



Część po odrzuceniu fragmentu odciętego płaszczyzną przekroju

Podziałka	Konstruował	Krzysztof Rudzki	20.03.2020	<b>Uniwersytet Morski w Gdyni</b>
1:1	Kreślił	Krzysztof Rudzki	20.03.2020	
	Sprawdził	Krzysztof Rudzki		
Grupa	Temat:			Nr. rys.
L0	Przekroje złożone - Ćw. 8			Ark. 5 - 12b